

### Instructions de réglage Istruzioni di taratura

## 1973

#### Démontage du chassis

1. Enlever le couvercle du logement des piles et enlever ces dernières.
2. Enlever les quatre vis placées sur fond du logement et enlever la paroi postérieure.
3. Pour enlever la paroi antérieure, dévisser les quatre vis aux coins du meuble.

#### Apertura del mobile

1. Togliere il coperchio del vano pile ed estrarre le stesse.
2. Togliere le 4 viti sul fondo del vano ed estrarre la parete posteriore.
3. Per togliere la parete anteriore, svitare le 4 viti agli angoli del mobile.

#### Réglage de la FI-FM $f_0 = 10,7$ MHz Radio en FM (U)

#### Taratura della MF-FM $f_0 = 10,7$ MHz Apparecchio in FM

Progression de réglage Progressione di taratura	Couplage du woblateur Accoppiamento del woblatore	Connexion de l'oscilloscope Connessione dell'oscilloscopio	Réglage Taratura
ZF 6 e 5	Sur la base de T6 Sulla base di T6	on borne 2 du ZF 5 Avec sonde de H.F.	(a) dérégler (a) starare (b) au max. symétriser (b) al max. simmetrizzando
ZF 4	Sur la base de T5 Sulla base di T5	sur le piedino 2 de ZF 5 Con sonda per A.F.	(c) au max. symétriser (c) al max. simmetrizzando
ZF 3	Sur l'emitter de T2 (cortocircuiter C 85) Sull'emitter di T2 (cortocircuiter C 85)		(d) au max. symétriser (d) al max. simmetrizzando
ZF 6	Sur la base de T6 Sulla base di T6	Avec câble de Z = 50 Ohm entre R2 et masse Con cavo da Z = 50 Ohm tra R2 e massa	(a) régler avec faible signal pour une S symétrique (a) tarare con debole segnale per una S simmetrica

#### Réglage de la FI-AM $f_0 = 460$ KHz Radio en PO (M)

#### Taratura della MF-AM $f_0 = 460$ KHz Apparecchio in OM

Progression de réglage Progressione di taratura	Couplage du générateur Accoppiamento del generatore	Connexion de l'oscilloscope Connessione dell'oscilloscopio	Réglage Taratura
ZF 7	Sur la base de T6 Sur la base de T4	Avec câble de Z = 50 Ohm entre R2 et masse Con cavo da Z = 50 Ohm tra R2 e massa	(I) au maximum (I) al massimo
ZF 2 e 1	Sulla base di T6 Sulla base di T4		(II) au maximum (II) al massimo (III) au maximum (III) al massimo

#### Réglage de l'oscillateur et de l'antenne AM

#### Taratura dell'oscillatore e dell'aereo AM

Fréquence du générateur Frequenza generatore	Oscillateur Oscillatore	Antenne Aereo	Tension de l'oscillateur Tensione dell'oscillatore	Connexion de l'oscilloscope Connessione dell'oscilloscopio	Observations Note
OM 560 KHz	(1) max.	(5) max.	100-130 mV	Aux bouts du haut-parleur Ai capi dell'altoparlante	Le réglage de l'antenne en PO et GO est effectué par Loop La taratura di aereo in OM e OL è effettuata con Loop
1450 KHz	(2) max.	(6) max.			
OL 160 KHz		(4) max.	50-70 mV		
240 KHz	(3) max.				

#### Réglage de l'oscillateur et de l'antenne FM

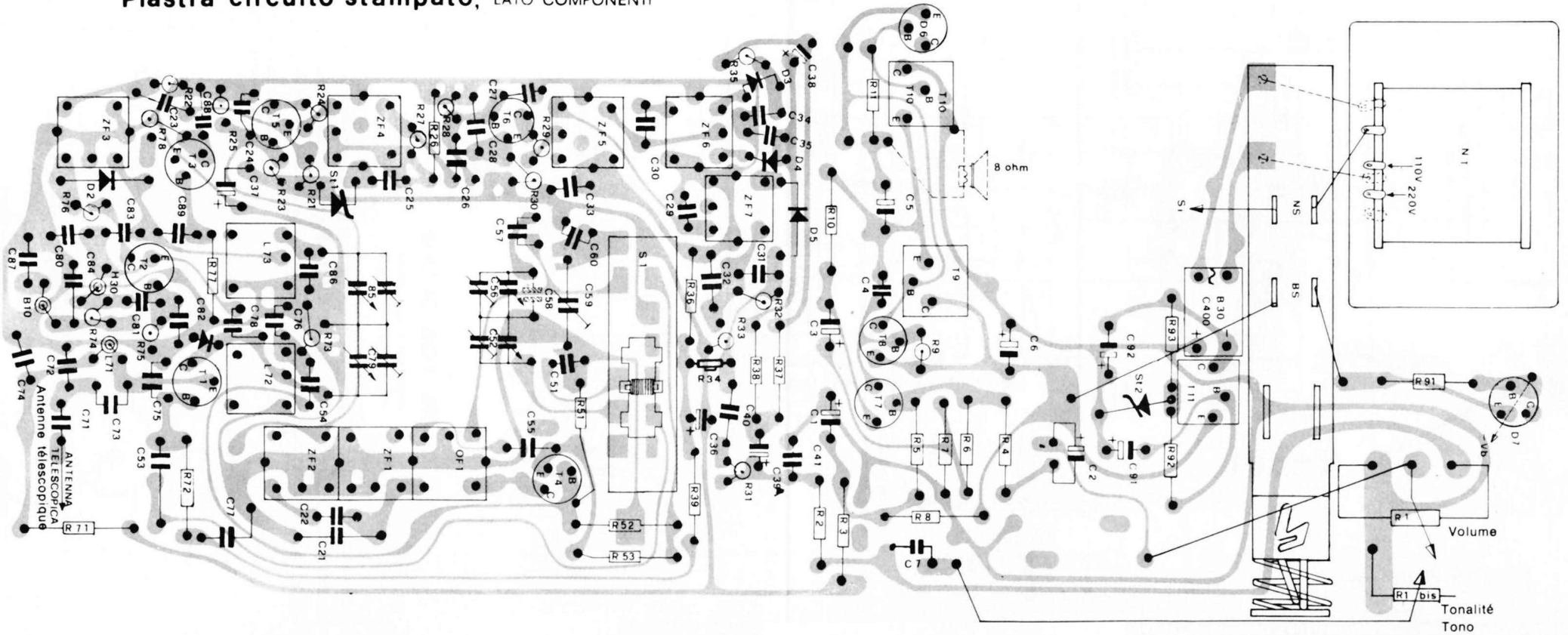
#### Taratura dell'oscillatore e dell'aereo FM

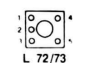
Fréquence générateur Frequenza generatore	Oscillateur Oscillatore	Antenne Aereo	Tension de l'oscillateur Tensione dell'oscillatore	Connexion de l'oscilloscope Connessione dell'oscilloscopio	Observations Note
88 MHz	(A) max.	(C) max.	90-110 mV	Aux bouts du haut-parleur Ai capi dell'altoparlante	Le générateur résistance 60 Ohm est placé au début de l'antenne (C 71) Il generatore, resistenza 60 Ohm è applicato all'ingresso dell'antenna (C 71)
106 MHz	(B) max.	(D) max.			

A réglage effectué, la sensibilité ne doit pas dépasser les 2,5  $\mu$ V avec  $Z_g = 60$  Ohm. Les oscillateurs de toutes les gammes doivent osciller encore parfaitement avec  $V_b = 4,5$  V.  
Ad avvenuta taratura, la sensibilità non deve essere superiore ai 2,5  $\mu$ V con  $Z_g = 60$  Ohm. Gli oscillatori di tutte le gamme devono oscillare ancora perfettamente con  $V_b = 4,5$  V.

Plaque circuit imprimé, COTE COMPOSANTS

Piastra circuito stampato, LATO COMPONENTI





L 72/73  
Vue de dessous  
Vista da sotto



BF 235 /BF 333D  
BF 235 /BF 333D  
BF 233.3 /BF 333C  
BF 233.5 /BF 332B



BC 205B/BC 179B  
BC 208B/BC 208B  
BSW 43



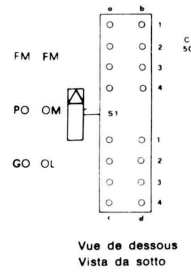
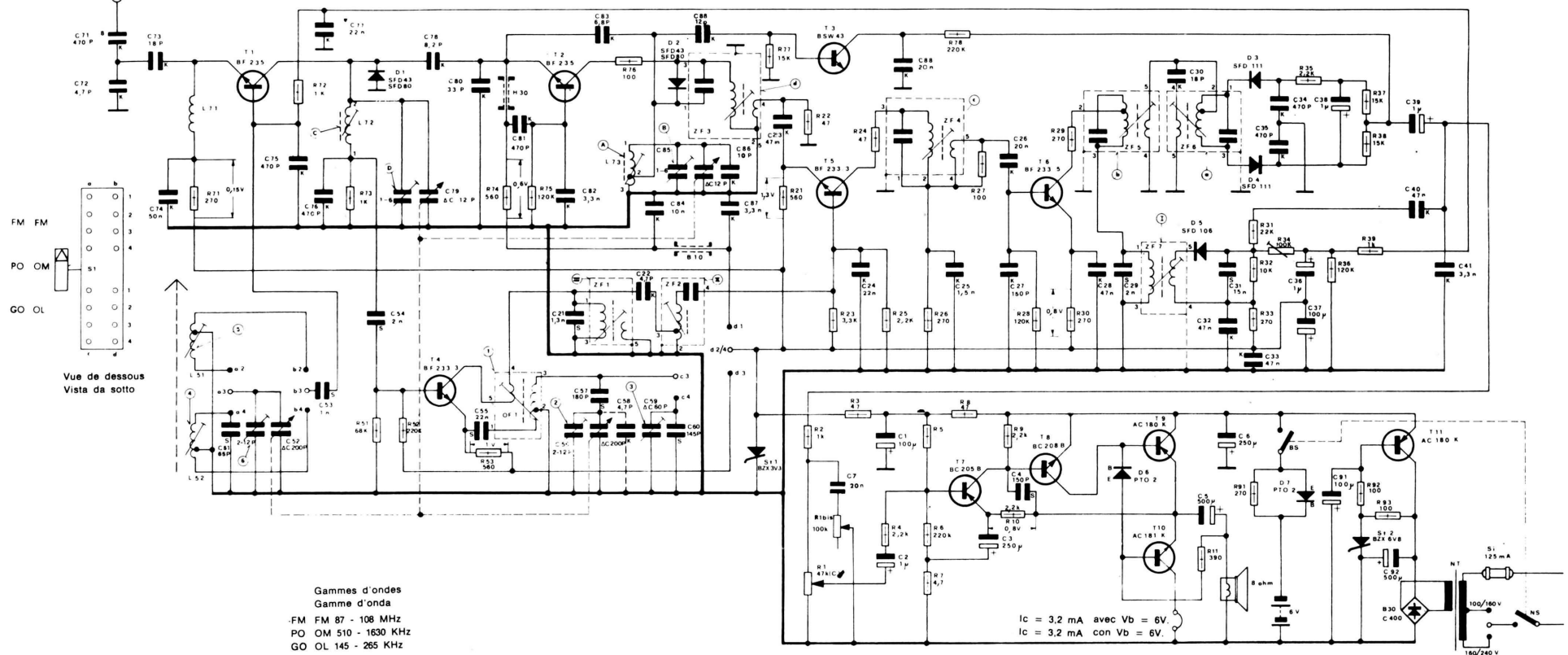
PTO 2  
PTO 2



AC 180K /AC 188K  
AC 181K /AC 187K



OF 1-ZF 1/ZF 7  
Vue de dessous  
Vista da sotto



Vue de dessous  
Vista da sotto

Gammes d'ondes  
Gamme d'onda  
FM FM 87 - 108 MHz  
PO OM 510 - 1630 KHz  
GO OL 145 - 265 KHz

FM 87 - 108 MHz  
FI-FM 10,7 MHz

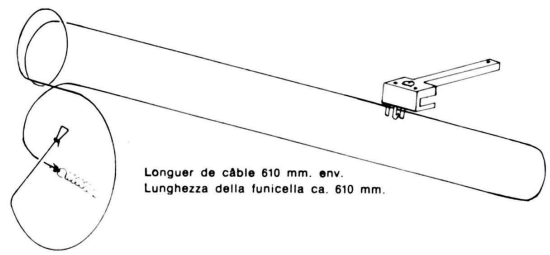
Ic = 3,2 mA avec Vb = 6V.  
Ic = 3,2 mA con Vb = 6V.

Tensions mesurées  
avec voltmètre à lampes  
Vb = 6V et sans signal  
d'antenne  
Tensioni di lavoro misurate  
con voltmetro elettronico  
con Vb = 6V, ed in assenza  
di segnali

- Keramik  
Ceramik
- Styroflex  
Styroflex
- Elko  
Elettrolitico

**MAGIC BOY 300**  
Modifications réservées  
Con riserva di modifica

C:	71-72	72-74	51	52	75	76-77	54	78-79	80	81	82-21	83	22-84	85	89	86-87	23	24	88	25	26-27	28	29	30	5	31-32	33-34	35-36	37-38	39-40-41
R:	71	72	73	51	52	53	54	55	56	57	58	59	60	76	77-21	22	23	24	25	26	27	28	29-30	31	32	33-34	35-36	37-38-39	40	41



Longueur de câble 610 mm. env.  
Lunghezza della funicella ca. 610 mm.

